

## AT Pusher




# AT Pusher

Yüksek güç,  
düşük bakım

Opsiyon



All Terrain Pusher ve MasterPusher model makinelerimiz , engebeli yüzeylerde bile ray üzerinde ağır yük itmek için tasarlanmış güçlü elektrikli yük taşıyıcılarıdır. Dahili şanzıman, AC tahrik motoru ve otomatik fren sistemi olağanüstü güç ve tam kontrol sağlar. Ayarlanabilir yükseklik kaplini mevcut ekipmanınızla çalışırken esneklik sağlar.

 Yük performansı  
En fazla TBC



# Uygulamalar

## AT Pusher



Perakende ve Lojistik



İnşaat, Madencilik ve Tarım



Kağıt



Üretim ve Montaj



Plastik ve Metal Ekstrüzyon



Demiryolu

# Özellik & Faydalar

## AT Pusher MP400



MP400

### AT Pusher

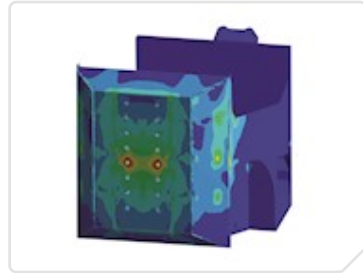
MasterPusher MP400 raylı yükleri itmek için tasarlanmıştır.

#### Akü



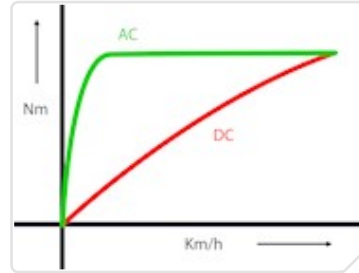
- Değiştirilebilir akü
- Bakım gerektirmez
- Akü izleme sistemi

#### Dayanıklı



- FEA testinden geçmiş çelik şasi
- Darbeye dayanıklı baş takımı
- Çelik kaplinler

#### Güçlü



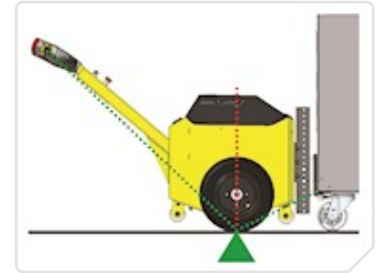
- AC tahrik motoru
- 80.000 kg raylı yük kapasitesi
- Yüksek torklu şanzıman

#### Güvenlik



- Acil durdurma butonu
- Otomatik fren sistemi
- İki hız seçme düğmesi

#### Çekiş Gücü



- Kaldıraçlı ağırlık transferi
- Kontrollü hızlandırma
- Pnömatik tahrik tekerlekleri

# Teknik veriler

## AT Pusher MP400

### Kimlik

Önerilen yük ağırlığı - Ray	80000 kg
Akü dahil makine ağırlığı	214 kg
Tahrik türü	Elektrikli AC
Tahrik motor gücü	2,0 kW
Tahrik tekerleği türü	Kauçuk - pnömatik
Park freni	Elektromanyetik
Standart makine hızı	2 km/s
Makine IP reytingi	IP44

### Akü seçenekleri

Akü grubu - kapalı- 119Ah 24V - değiştirilebilir

### Şarj seçeneği

Şarj cihazı - harici - 15A 24V - 85V-265V

### İsteğe bağlı ekstra özellikler

Seçenek- Flaşör ve Sesli İkaz

Seçenek - iki hız seçme düğmesi

### Erkek kaplin

Kaplin - erkek - yüksekliği ayarlanabilir kutu
Kaplin- yükseklik ayarlı itme plakası- 90° (L şekil)
Kaplin - yüksekliği ayarlanabilir itme plakası
Kaplin - York
Kaplin - Tetra
Kaplin - itme plakası - silindir

### Dişi kaplin

Kaplin - dişi - kutu

### Paketleme, Nakliye, Eğitim

Teslimat - Birleşik Krallık

Eğitim - kişi başına

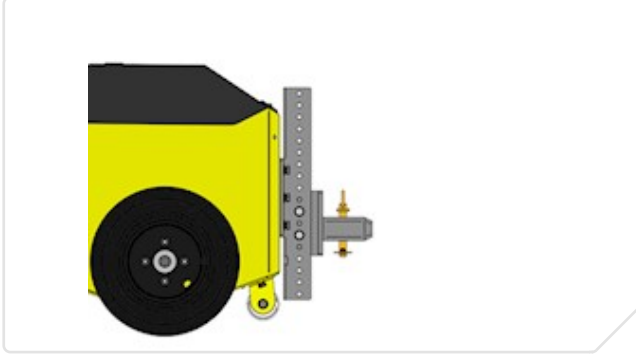
Paketleme - taşıma kasası

# Kaplin seçenekleri

## AT Pusher MP400

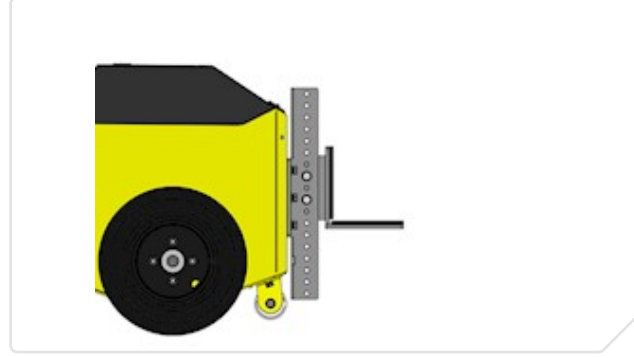
Z42-00600

Kaplin - erkek - yüksekliği ayarlanabilir kutu



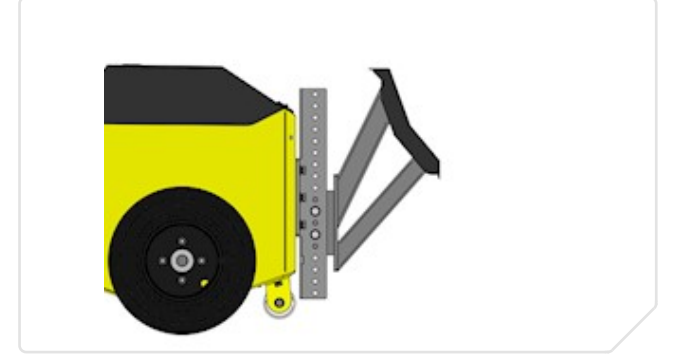
Z42-00601

Kaplin- yükseklik ayarlı itme plakası- 90° (L şekil)



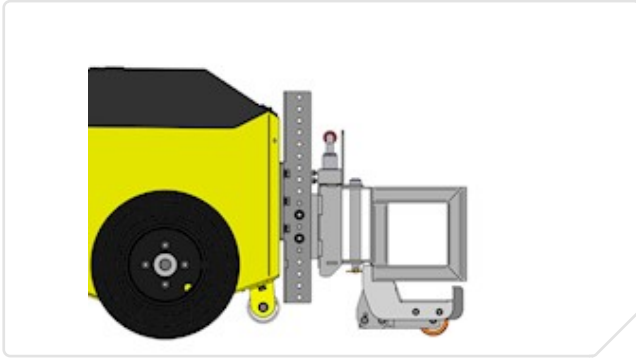
Z42-00602

Kaplin - yüksekliği ayarlanabilir itme plakası



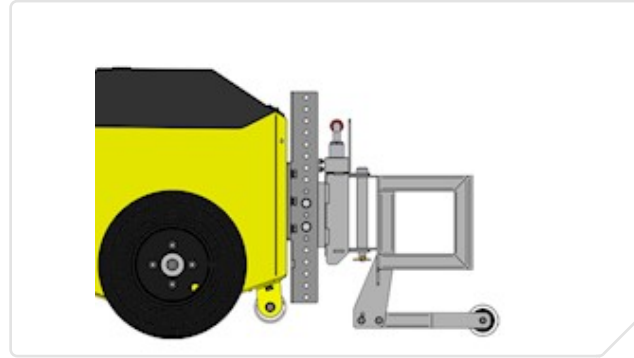
Z42-00603

Kaplin - York



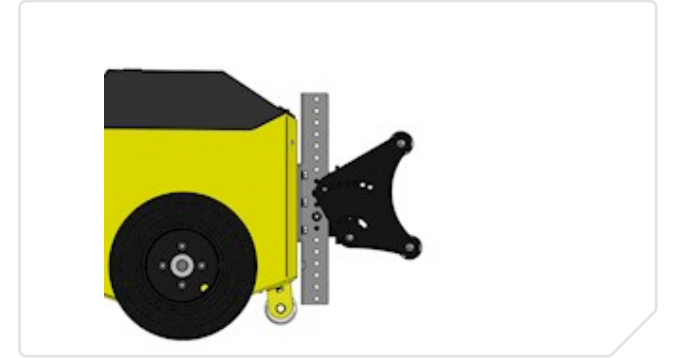
Z42-00604

Kaplin - Tetra



Z42-00605

Kaplin - itme plakası - silindir



# Özellik & Faydalar

## AT Pusher ATP400



ATP400

### AT Pusher

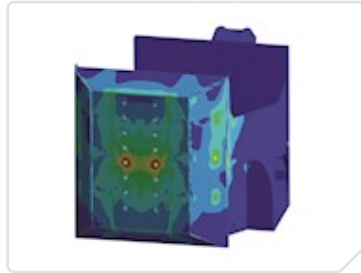
ATP400 tekerlekli yükleri bozuk yüzeylerde bile itmek amacıyla tasarlanmıştır.

#### Akü



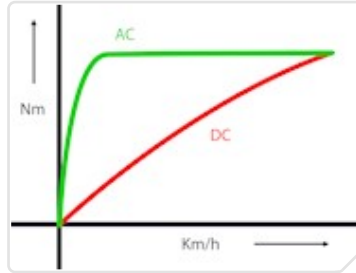
- Değiştirilebilir akü
- Bakım gerektirmez
- Akü izleme sistemi

#### Dayanıklı



- FEA testinden geçmiş çelik şasi
- Darbeye dayanıklı baş takımı
- Çelik kaplinler

#### Güçlü



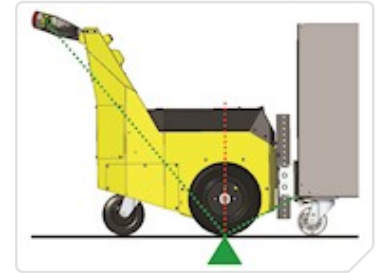
- AC tahrik motoru
- 80.000 kg raylı yük kapasitesi
- Yüksek torklu şanzıman

#### Güvenlik



- Kendi seviyelenen destek tekerleği
- İki hız seçme düğmesi
- Acil durdurma butonu

#### Çekiş Gücü



- Kaldıraçlı ağırlık transferi
- Kontrollü hızlandırma
- pnömatik tahrik tekerlekleri

# Teknik veriler

## AT Pusher ATP400

### Kimlik

Önerilen ağırlık- tekerlek	5000 kg
Önerilen yük ağırlığı - Ray	80000 kg
Akü dahil makine ağırlığı	350 kg
Tahrik türü	Elektrikli AC
Tahrik tekerleği türü	Kauçuk - pnömatik
Park freni	Elektromanyetik
Standart makine hızı	2 km/s
Makine IP reytingi	IP44

### Akü seçenekleri

- Akü grubu - kapalı- 102Ah 24V - değiştirilebilir
- Akü grubu - kapalı- 119Ah 24V - değiştirilebilir

### Şarj seçeneği

- Şarj cihazı - harici - 15A 24V - 85V-265V

### İsteğe bağlı ekstra özellikler

- Seçenek - kablosuz el kumandası
- Seçenek- Flaşör ve Sesli İkaz
- Seçenek - tekerlek koruyucuları
- Seçenek - iki hız seçme düğmesi

### Erkek kaplin

- Kaplin - erkek - yüksekliği ayarlanabilir kutu
- Kaplin- yükseklik ayarlı itme plakası- 90° (L şekil)
- Kaplin - yüksekliği ayarlanabilir itme plakası
- Kaplin - York
- Kaplin - Tetra

### Dişi kaplin

- Kaplin - dişi - kutu

### Paketleme, Nakliye, Eğitim

- Paketleme - taşıma kasası
- Teslimat - Birleşik Krallık
- Eğitim - kişi başına

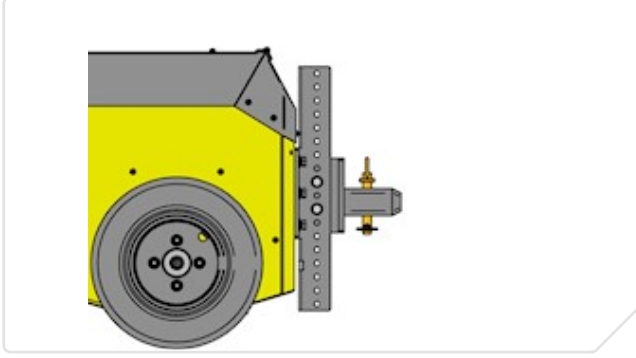


# Kaplin seçenekleri

## AT Pusher ATP400

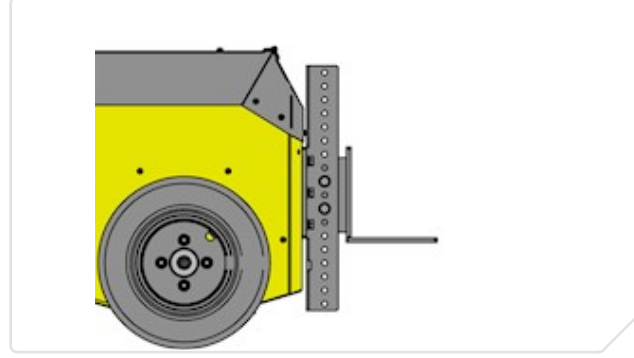
Z40-00601

Kaplin - erkek - yüksekliği ayarlanabilir kutu



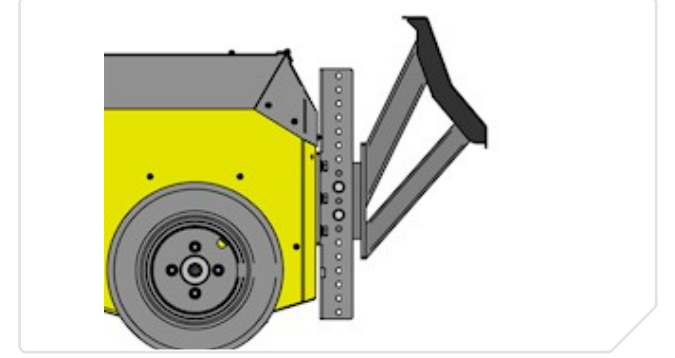
Z40-00602

Kaplin- yükseklik ayarlı itme plakası- 90° (L şekil)



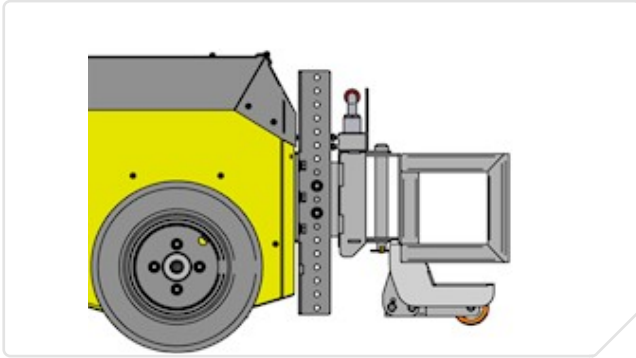
Z40-00603

Kaplin - yüksekliği ayarlanabilir itme plakası



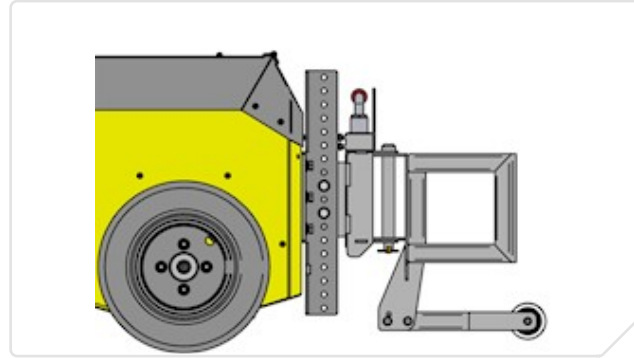
Z40-00604

Kaplin - York



Z40-00605

Kaplin - Tetra



Z40-00701

Kaplin - dişi - kutu



# Özellik & Faydalar

## AT Pusher ATT400+



ATT400+

### AT Pusher

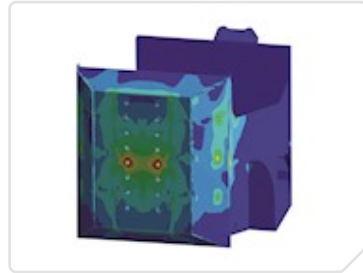
ATT400+ tekerlekli yükleri itip çekmek için tasarlanmış en etkili yük taşıyıcıdır.

#### Akü



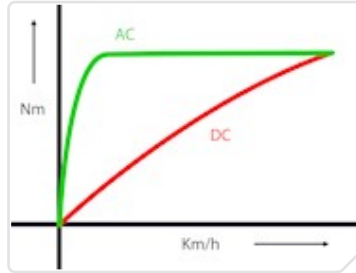
- Değiştirilebilir
- Bakım gerektirmez
- Akü izleme sistemi

#### Dayanıklı



- FEA testinden geçmiş çelik şasi
- Darbeye dayanıklı baş takımı
- Çelik kaplinler

#### Güçlü



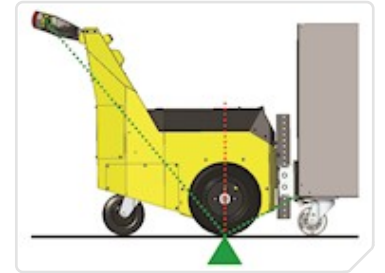
- AC tahrik motoru
- 5.000 kg'a kadar yük kapasitesi
- Yüksek torklu şanzıman

#### Güvenlik



- Kendi seviyelenen destek tekerleği
- İki hız seçme düğmesi
- Acil durdurma butonu

#### Çekiş Gücü



- Kaldıraçlı ağırlık transferi
- Kontrollü hızlandırma
- pnömatik tahrik tekerlekleri

# Teknik veriler

## AT Pusher ATT400+

### Kimlik

önerilen ağırlık- tekerlek	5000 kg
Önerilen yük ağırlığı - Ray	40000 kg
Akü dahil makine ağırlığı	365 kg
Tahrik türü	Elektrikli AC
Tahrik tekerleği türü	Kauçuk - pnömatik
Park freni	Elektromanyetik
Değişken makine hızı	0,1 km/h - 5 km/h
Makine IP reytingi	IP44

### Akü seçenekleri

Akü grubu - kapalı- 119Ah 24V - sabit

### Şarj seçeneği

Şarj cihazı - harici - 15A 24V - 85V-265V

### İsteğe bağlı ekstra özellikler

Seçenek - iki hız seçme düğmesi

### Erkek kaplin

Kaplin - erkek - yüksekliği ayarlanabilir kutu

### Dişi kaplin

Kaplin - dişi - kutu

### Paketleme, Nakliye, Eğitim

Paketleme - taşıma kasası

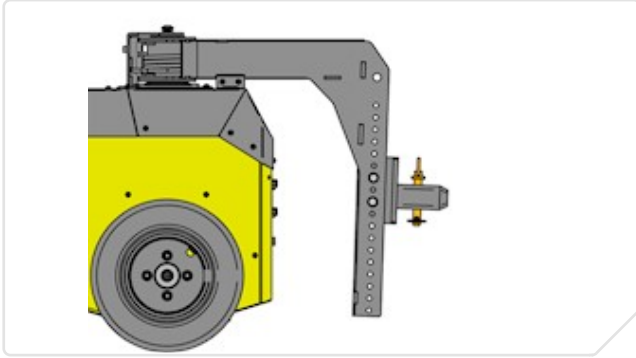
Teslimat - Birleşik Krallık

# Kaplin seenekleri

## AT Pusher ATT400+

Z41-00602

Kaplin - erkek - ykseklgi ayarlanabilir kutu



Z41-00701

Kaplin - diŐi - kutu



# Makine seenekleri

## AT Pusher

Z42-00500

Seenek- Flaşör ve Sesli İkaz



Z40-00505

Seenek - iki hız seme düğmesi



# Daha fazlasını keşfedin

Hangi MasterMover çekicinin sizin için maksimum verim sunacağını öğrenmek için hemen iletişime geçin.



Satış ve destek için:

Termik Enerji ve Ekipmanları İmalat Sanayi Ticaret Ltd. Şti.  
İkitelli Organize Sanayi Bölgesi, Eskoop Sanayi Sitesi, C7 Blok No: 456  
Başakşehir, İstanbul, 34490 Başakşehir, Turkey

T 0090 212 671 78 77  
E info@termik-enerji.com  
W www.termikenerji.com